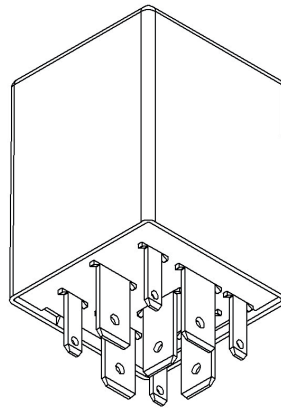


Einbauansicht



Steckeransicht

BESCHREIBUNG

Das Proportionalventilsteuergerät mit CAN-Bus dient zur Durchflussmengenregelung eines Proportionalventils. Er wird für viele hydraulische Anwendungen benötigt. CAN-Bus ermöglicht den Datenaustausch zwischen den Modulen und gewährleistet eine einfache Integration in bestehende Systeme.

TECHNISCHE DATEN

Gehäuse	Kunststoff
Stecker	Bodenplatte 9 polig
Gewicht	60 g
Temperaturbereich (nach ISO 16750-4)	-40 °C bis + 85 °C
Sicherheitsschutzklasse	IP 6K8, bei Nutzung des wasserdichten Stecksockels in korrekter Einbaulage
Stromaufnahme	30 mA
Absicherung	1 A + Laststrom
Ein- / Ausgangskanäle (Gesamt)	3 Analogeingänge, 1 PWM-Ausgang
Eingänge	Analogeingänge 0... 11.4 V
Ausgang	PWM-Ausgang
Betriebsspannung	9 - 32 V (Code C für 12 V, Code E für 24 V)
Überspannungsschutz	≥ 33 V
Verpolschutz	integriert
CAN Schnittstellen	CAN Interface 2.0 A/B nach ISO 11898-2

PRÜFNORMEN UND BESTIMMUNGEN

E1 Genehmigung 05 7521

Elektrische Tests Gem. ISO 16750:
 Kurzschlussstest
 Verpolungstest
 Unterbrechung Pin
 Unterbrechung Stecker
 Langzeitüberspannung bei $T_{65^{\circ}\text{C}}$
 Lagerungstest T_{max} und T_{min}
 Operationstest T_{max} und T_{min}
 Temperaturschritte
 Feuchte Hitze
 Überlagernde Wechsellspannung
 Reset Verhalten bei Spannungseinbruch
 Gem. ISO 7637 - 2: Puls 1, 2a, 2b, 3a, 3b, 4
 Gem. ISO 10605: ESD bis ± 8 kV

PROGRAMMIERUNG

Programmiersystem

MRS Developers Studio

MRS Developers Studio
 Mit integrierter Funktionsbibliothek, ähnlich FUP programmierbar. Kundenspezifische Programmteile können in „C“-Code integriert werden. Programmspeicher für ca. 300 einfache Bauelemente ausreichend

Für eine erweiterte Speicherkapazität ab 32k benötigen Sie die Codewarrior-Lizenz. Laden Sie sich die kostenpflichtige Lizenz einfach und sicher bei NXP herunter.

ÜBERSICHT DER EINGÄNGE (BESTÜCKUNGSABHÄNGIG)

Pin 1 (X) Pin 4 (15)	Programmierbar als Analog- oder Digital-eingang		Pin 3 (C)	Programmierbar als Analog- oder Digital-eingang	
	Auflösung	12 Bit		Auflösung	12 Bit
	Genauigkeit	1% Full scale		Genauigkeit	1% Full scale
Spannungseingang 0...11.4 V (siehe A)	Eingangswiderstand	22.7 kΩ	Spannungseingang 0...11.4 V (siehe B)	Eingangswiderstand	22.7 kΩ
	Eingangsfrequenz	$f_g^1 = 60 \text{ Hz}$		Eingangsfrequenz	$f_g^1 = 60 \text{ Hz}$
	Abweichung	$\pm 3 \%$		Abweichung	$\pm 3 \%$
Digitaleingang Positiv (siehe A)	Eingangswiderstand	22.7 kΩ	Digitaleingang Positiv (siehe B)	Eingangswiderstand	22.7 kΩ
	Eingangsfrequenz	$f_g^1 = 60 \text{ Hz}$		Eingangsfrequenz	$f_g^1 = 60 \text{ Hz}$
	Einschaltpegel	6.5 V		Einschaltpegel	6.5 V
	Ausschaltpegel	4.8 V		Ausschaltpegel	4.8 V

¹ Grenzfrequenz (-3 dB)

ÜBERSICHT DER AUSGÄNGE (BESTÜCKUNGSABHÄNGIG)

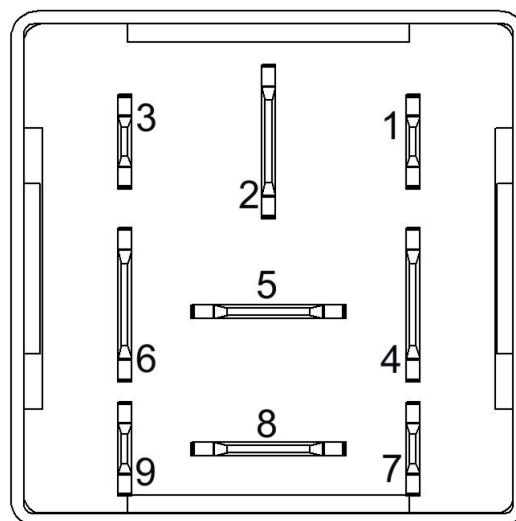
Pin 8 (87)	Schutzbeschaltung für induktive Lasten		Pin 3 (C) als open collector Ausgang	max. Leistung (bei T_{Raum})	2 W
	Diagnose Leitungsbruch	Über Stromrücklesung			
	Diagnose Kurzschluss	Über Stromrücklesung			
PWM-Ausgang (siehe C)	Ausgangsfrequenz	100 Hz- 5 kHz			
	Schaltstrom (Grenzdauerstrom)	3 A			
	Anschluss Ventil:	Pin 8 gegen Pin 5 (GND)			

ANSCHLUSSBELEGUNG SPANNUNGSVERSORGUNG UND INTERFACES

Pin	Pin Beschreibung	Pin	Pin Beschreibung
2	Betriebsspannung	7	CAN High
6	Ground	9	CAN Low

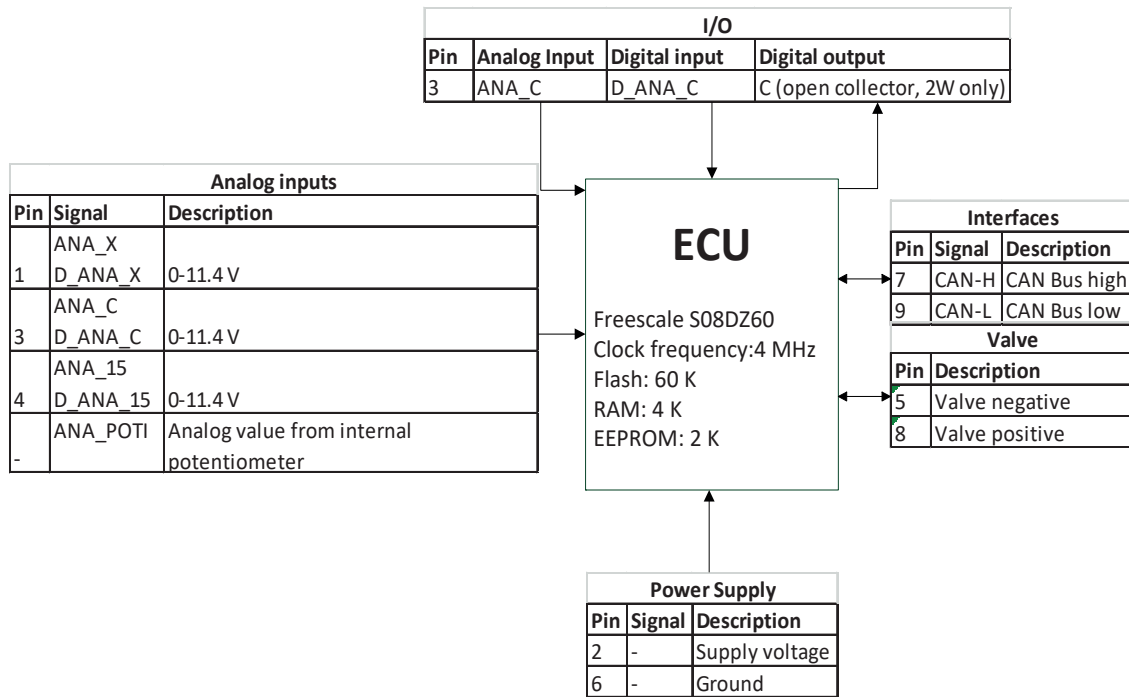
ANSCHLUSSBELEGUNG EIN- UND AUSGÄNGE

Pin	Programm Signal	Pin Beschreibung	Pin	Programm Signal	Pin Beschreibung
1	ANA_X D_ANA_X	Analogeingang X 0-11.4 V oder Digitaleingang	5	-	Anschluss Proportionalventil negativ (B)
3	ANA_C D_ANA_C C	Analogeingang C 0-11.4 V oder Digitaleingang C oder Digitalausgang (open collector, 2 W max.)	8	ANA_PWM	Anschluss Proportionalventil positiv (A),
4	ANA_15 D_ANA_15	Analogeingang 15 0-11.4 V oder Digitaleingang 15	-	ANA_POTI	Analogeingang von internem Potentiometer; 0-4095 digits

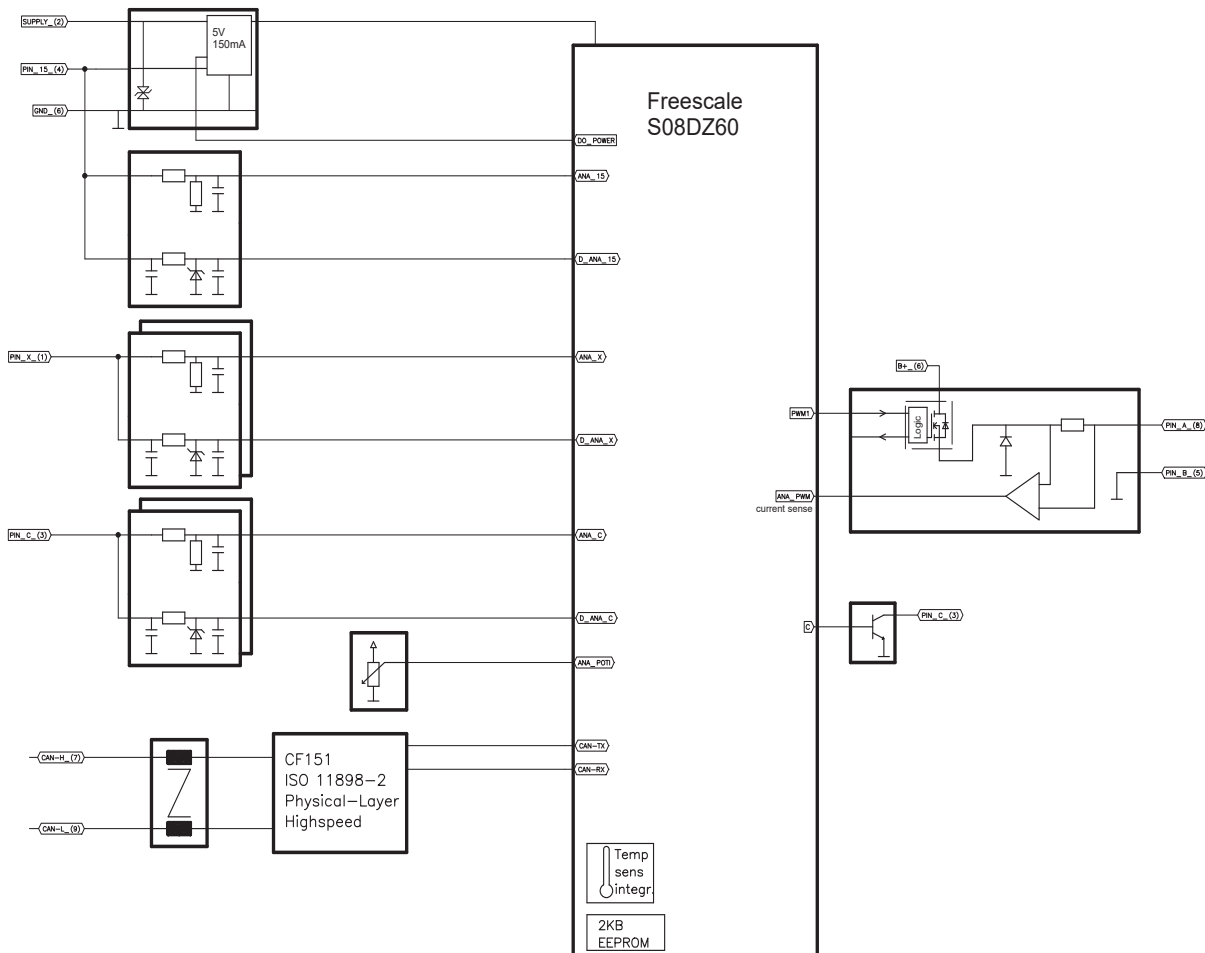


Steckeransicht - von unten

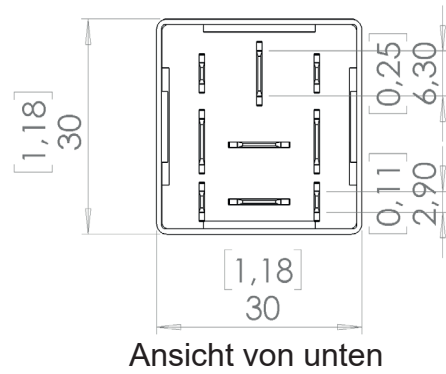
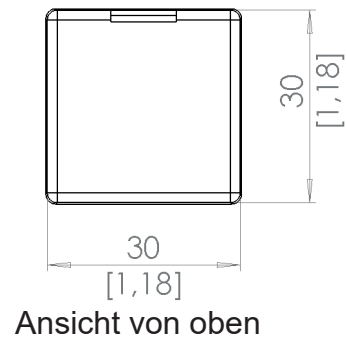
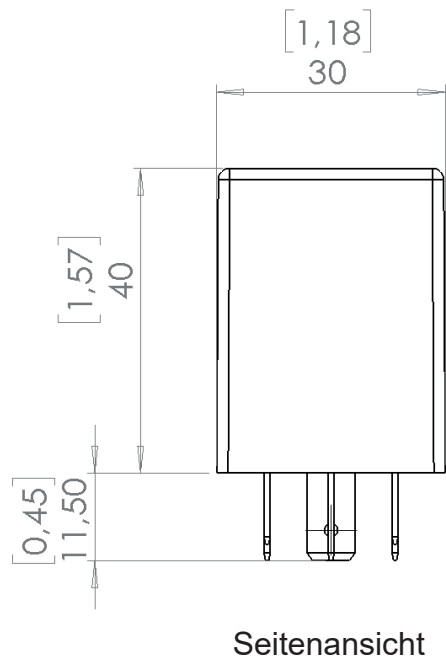
PIN - ÜBERSICHT



BLOCK DIAGRAMM



TECHNISCHE ZEICHNUNG IN MM [INCH]

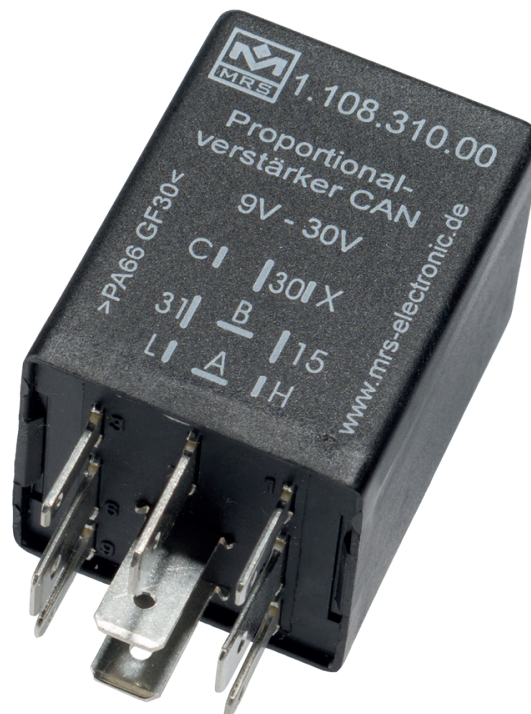


BESTÜCKUNGSVARIANTEN UND BESTELLINFORMATIONEN

	Pin Nummerierung der Eingänge / inputs		Ausgänge / Outputs		CAN Bus	Bemerkungen
	A Spannung voltage 0 – 11.4 V	B I/O's (optional als Analogeingang oder Digitalausgang)	C PWM (100 Hz - 5 kHz)	High-Speed		
1.108.310.00	1, 4	3	8 → 5	X	Der Ausgang der Steuerung für das Proportionalventil (Pin 8 und 5) darf nur mit angeschlossener Last betrieben werden. Die Anschlusslänge von Steuerungsausgang zu Ventil darf maximal 2m betragen. Muss diese Länge aus Applikationsgründen überschritten werden, muss eine individuelle Abnahme erfolgen.	
1.108P310.00	1, 4	3	8 → 5	X	CANopen Variante Der Ausgang der Steuerung für das Proportionalventil (Pin 8 und 5) darf nur mit angeschlossener Last betrieben werden. Die Anschlusslänge von Steuerungsausgang zu Ventil darf maximal 2m betragen. Muss diese Länge aus Applikationsgründen überschritten werden, muss eine individuelle Abnahme erfolgen.	
1.108.310.1A	1, 4	3	8 → 5	X	Ground: PIN 5 (valve negative) und PIN 6 (Ground) gebrückt Der Ausgang der Steuerung für das Proportionalventil (Pin 8 und 5) darf nur mit angeschlossener Last betrieben werden. Die Anschlusslänge von Steuerungsausgang zu Ventil darf maximal 2m betragen. Muss diese Länge aus Applikationsgründen überschritten werden, muss eine individuelle Abnahme erfolgen.	

ZUBEHÖR

Beschreibung	Bestellnummer
Programmiertool MRS Developers Studio	1.100.100.09
Kabelsatz Prop CAN	109446
Stecksocket	1.017.002.00
Steckerpaket wasserdichter Stecksocket	114265
Flachsteckhülsen 6,3 mm 1,5 – 2,5 mm ²	103064
Flachsteckhülsen 6,3 mm 1 mm ²	102355
Flachsteckhülsen 2,8 mm 0,5 – 1,0 mm ²	105292
PCAN-USB Interface	105358

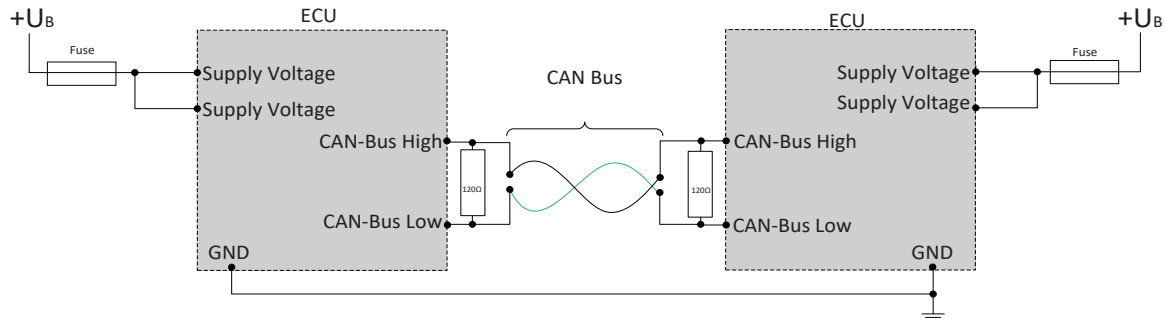


HERSTELLER

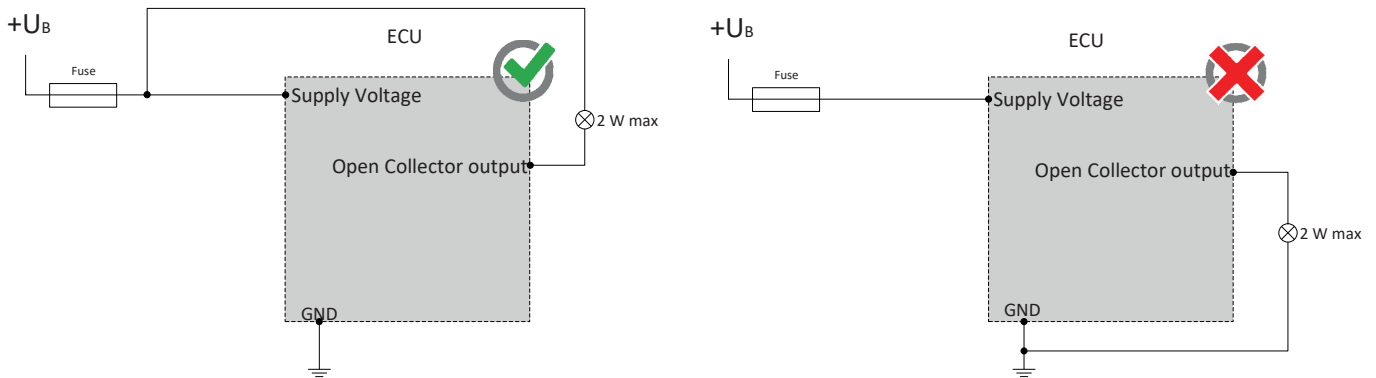
MRS Electronic GmbH & Co. KG
Klaus-Gutsch-Str. 7
78628 Rottweil

HINWEISE ZUR BESCHALTUNG UND LEITUNGSFÜHRUNG

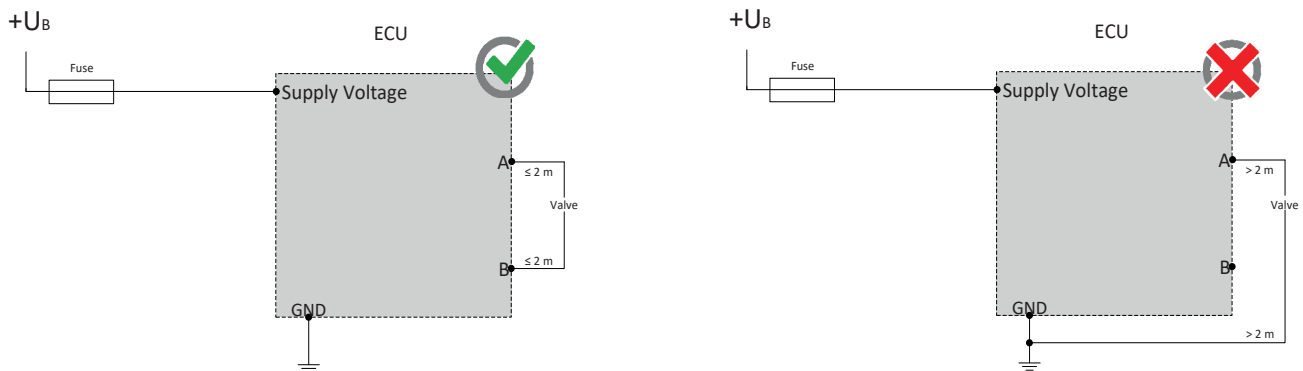
Die CAN-Bus Kommunikation stellt die Hauptkommunikation zwischen Steuergerät und Fahrzeug dar. Schließen Sie daher den CAN-Bus mit besonderer Sorgfalt an und überprüfen Sie die korrekte Kommunikation mit dem Fahrzeug, um ungewünschtes Verhalten zu vermeiden.



Der open-collector Ausgang darf nur gegen die Versorgung des Moduls geschaltet werden.



Der Ausgang der Steuerung für das Proportionalventil (Pin 8 und 5) darf nur mit angeschlossener Last und zwischen Pin 8 und 5 betrieben werden. Die Anschlusslänge von Steuerungsausgang zu Ventil darf maximal 2m betragen. Muss diese Länge aus Applikationsgründen überschritten werden, muss eine individuelle Abnahme erfolgen.



SICHERHEITS- UND MONTAGEHINWEISE

Lesen Sie diese Hinweise unbedingt gründlich und vollständig durch, bevor Sie mit dem Modul arbeiten. Beachten und befolgen Sie die Anweisungen der Betriebsanleitung; siehe www.mrs-electronic.de

Qualifikation des Personals: Nur entsprechend qualifiziertes Fachpersonal darf an diesem Modul oder in dessen Nähe arbeiten.

SICHERHEIT

-
- ⚠️ WARNUNG! Gefahr durch Fehlfunktionen am Gesamtsystem.**
Unvorhergesehene Reaktionen oder Fehlfunktionen am Gesamtsystem können die Sicherheit von Mensch oder Maschine gefährden.
- Stellen Sie sicher, dass das Modul mit der korrekten Software ausgestattet ist, sowie Beschaltung und Parametrierung der Hardware entsprechen.
-
- ⚠️ WARNUNG! Gefahr durch ungeschützte bewegte Komponenten.**
Bei der Inbetriebnahme und Wartung des Moduls können vom Gesamtsystem unvorhergesehene Gefahren ausgehen.
- Schalten Sie vor jeglichen Arbeiten das Gesamtsystem aus und sichern Sie es gegen unbeabsichtigtes Wiedereinschalten.
 - Stellen vor Beginn der Inbetriebnahme sicher, dass sich das Gesamtsystem und Teile des Systems in einem sicheren Zustand befinden.
 - Das Modul darf nie unter Last und auch nicht unter Spannung verbunden und getrennt werden.
-
- ⚠️ VORSICHT! Verbrennungsgefahr am Gehäuse.**
Das Gehäuse des Moduls kann eine erhöhte Temperatur aufweisen.
- Berühren Sie das Gehäuse nicht und lassen Sie vor Arbeiten am System alle Systemkomponenten abkühlen.
-

BESTIMMUNGSGEMÄSSE VERWENDUNG

Das Modul dient zur Steuerung oder Schaltung eines oder mehrerer elektrischer Systemen oder Subsystemen in Kraftfahrzeugen und Arbeitsmaschinen und darf nur für diesen Zweck eingesetzt werden. Das Modul darf nur im Industriebereich betrieben werden.

-
- ⚠️ WARNUNG! Gefahr durch nicht bestimmungsgemäße Verwendung!**
Das Modul ist nur für den Einsatz in Kraftfahrzeugen und mobilen Arbeitsmaschinen bestimmt.
- Die Anwendung in sicherheitsrelevanten Systemteilen für Personenschutz ist nicht zulässig.
 - Verwenden Sie das Modul nicht in explosionsgefährdeten Bereichen.
-

Sie handeln bestimmungsgemäß:

- wenn der Betrieb des Moduls innerhalb des zugehörigen Datenblatt spezifizierten und freigegebenen Betriebsbereiche erfolgt.
- wenn Sie sich strikt an diese Hinweise halten und keine eigenmächtigen Fremdhandlungen vornehmen, die die Sicherheit von Personen und die Funktionstüchtigkeit des Moduls gefährden.

Pflichten der Hersteller von Gesamtsystemen

Systementwicklungen, Installation und Inbetriebnahme von elektrischen Systemen dürfen nur von ausgebildeten und erfahrenem Personal vorgenommen werden, die mit dem Umgang der eingesetzten Komponente sowie des Gesamtsystems hinreichend vertraut sind.

Es muss sichergestellt werden, dass nur funktionstüchtige Module eingesetzt werden. Das Modul muss bei Ausfall bzw. Fehlverhalten sofort ausgetauscht werden.

Es muss sichergestellt werden, dass die Beschaltung und Programmierung des Moduls bei einem Ausfall oder einer Fehlfunktion nicht zu sicherheitsrelevanten Fehlfunktionen des Gesamtsystems führt.

Der Hersteller des Gesamtsystems ist verantwortlich für den korrekten Anschluss der gesamten Peripherie (z.B. Kabelquerschnitte, Stecker, Verdrillungen, richtige Auswahl/Anschluss von Sensoren/Aktoren).

Das Modul darf nicht geöffnet werden. Am Modul dürfen keine Änderungen bzw. Reparaturen durchgeführt werden.

Montage

Der Montageort muss so gewählt sein, dass das Modul möglichst geringer mechanischer und thermischer Belastung ausgesetzt ist. Das Modul darf keiner chemischen Belastung ausgesetzt sein.

Das Modul darf nach Herabfallen nicht mehr verwendet werden und muss zur Überprüfung an MRS zurück gesendet werden.

Montieren Sie das Modul so, dass die Stecker nach unten zeigen. So kann gegebenenfalls Kondenswasser abfließen. Durch Einzelabdichtung der Kabel/Adern muss sichergestellt werden, dass kein Wasser in das Modul gelangen kann.

Inbetriebnahme

Die Inbetriebnahme darf nur von qualifiziertem Personal durchgeführt werden. Die Inbetriebnahme darf nur erfolgen, wenn der Zustand des Gesamtsystems den geltenden Richtlinien und Vorschriften entspricht.

STÖRUNGSBEHEBUNG UND WARTUNG

-
- i HINWEIS Das Modul ist wartungsfrei und darf nicht geöffnet werden!**
- Weist das Modul Beschädigungen an Gehäuse, Rastnasen, Dichtungen, Flachsteckern auf, muss das Modul außer Betrieb genommen werden.

Die Störungsbehebung und Reinigungsarbeiten dürfen nur im spannungslosen Zustand durchgeführt werden. Entfernen Sie das Modul zur Störungsbehebung und Reinigung. Beachten Sie die Hinweise in den anderen technischen Unterlagen.

Prüfen Sie die Unversehrtheit des Moduls sowie alle Flachstecker, Anschlüsse und Pins auf mechanische Schäden, Schäden durch Überhitzung, Isolationsschäden und Korrosion. Prüfen Sie bei Fehlschaltungen die Software, Beschaltung und Parametrierung.

Reinigen Sie das Modul nicht mit Hochdruckreinigern oder Dampfstrahlern. Verwenden Sie keine aggressive Lösungs- oder Scheuermittel.